



Акционерное общество
«ГМС Ливгидромаш»
(АО «ГМС Ливгидромаш»)
ИНН 570200255 КПП 570201001
ОГРН 1025702514476 ОКПО 00217975

Адрес: Россия, 305851, Орловская обл., г. Ливны, ул. Мира, 231
Телефон: + 7 (48677) 7-80-80, 7-80-81, 7-80-89
Факс: + 7 (48677) 7-80-80, 7-80-93, 7-80-98
E-mail: gm@gms-livgidromash.ru
www.gms-livgidromash.ru www.groupgms.ru



EAC

Электронасосы БВ 0,12-40, БВ 0,12-20

Руководство по эксплуатации 70ТНЦ.000.000 РЭ

МАЛЫШ

МАЛЫШ-М

МАЛЫШ-3



Уважаемый покупатель!

Если у Вас небольшой сельский дом или дача, небольшой приусадебный участок, то Вы сделали правильный выбор, купив один из самых неприхотливых и экономичных насосов.

Перед началом эксплуатации внимательно ознакомьтесь с настоящим руководством по эксплуатации.

Особое внимание обратите на предложения, выделенные крупным шрифтом.

ВНИМАНИЕ!

ПРИ ПОВЫШЕНИИ В ЭЛЕКТРОСЕТИ НАПРЯЖЕНИЯ СВЫШЕ ДОПУСТИМОГО НАСОС НАЧИНАЕТ ИЗДАВАТЬ РЕЗКИЙ МЕТАЛЛИЧЕСКИЙ СТУК.

В ЭТОМ СЛУЧАЕ СЛЕДУЕТ ОТКЛЮЧИТЬ НАСОС ИЛИ ПРИНЯТЬ МЕРЫ К СНИЖЕНИЮ НАПРЯЖЕНИЯ.

К сведению торгующих организаций и продавцов:

- Предприятие гарантирует работоспособность насоса без проверки.
- При продаже насоса разрешается кратковременное включение его без воды в сеть на время не более двух секунд.

Завод-изготовитель оставляет за собой право незначительного изменения конструкции, не ухудшающего качество насоса.

1 ОПИСАНИЕ И РАБОТА

1.1 Назначение

Электронасосы бытовые вибрационные (далее насос) БВ 0,12-40 «Малыш», «Малыш-М» предназначены для подачи воды из шахтных колодцев и скважин с внутренним диаметром более 100 мм, электронасосы БВ 0,12-20 «Малыш-3» - из шахтных колодцев и скважин с внутренним диаметром более 80 мм, а также из открытых водоемов температурой до 35 °С.

Насос может использоваться для полива приусадебных участков, садов, огородов.

Вода не должна содержать агрессивных примесей. Массовая доля механических примесей не более 0,01 %.

Насос, кроме этого, способен перекачивать воду на большие расстояния горизонтально (свыше 100 м), т.е. подавать воду из водоемов, расположенных на значительном расстоянии от мест использования воды.

Насос выпускается в исполнении:

- с нижним забором воды под торговым наименованием «Малыш».

Имеется исполнение с термозащитой.

Насосы с термозащитой маркируются буквой «К» рядом с вводом шнура питания.

- с верхним забором воды под торговым наименованием «Малыш-М», «Малыш-3».

Класс защиты от поражения электрическим током I или II.

Максимальная рабочая глубина погружения насоса – 3 м. Допускается увеличение глубины погружения, например при малобитной скважине.

Режим работы - продолжительный.

Климатическое исполнение У* ГОСТ 15150-69, предназначенные для работы в воде.

Насосы соответствуют требованиям Технических регламентов Таможенного союза:

ТР ТС 004/2011 «О безопасности низковольтного оборудования»

ТР ТС 020/2011 «Электромагнитная совместимость технических средств»

ТР ТС 010/2011 «О безопасности машин оборудования»

ТР ЕАЭС 037/2016 «Об ограничении применения опасных веществ в изделиях электротехники и радиоэлектроники»

Сертификат соответствия № ТС RU C-RU.АЯ45.В.00878, выдан органом по сертификации «Сертификационный центр «НАСТХОЛ», срок действия с 25.06.2018 по 24.06.2023.

Сертификат соответствия № ЕАЭС RU C-RU.АЯ45.В.00097/22, выдан органом по сертификации «Сертификационный центр «НАСТХОЛ», срок действия с 24.06.2022 по 23.06.2027.

Сертификат соответствия № ТС RU C-RU.АЯ45.В.00877, выдан органом по сертификации «Сертификационный центр «НАСТХОЛ», срок действия с 25.06.2018 по 24.06.2023.

Декларация о соответствии ЕАЭС N RU Д-RU.НВ11.В.06299/20. Срок действия по 27.02.2025.

1.2 Технические характеристики

1.2.1 Номинальные параметры насоса указаны в таблице 1.

Таблица 1. Номинальные параметры насоса

| Наименование показателя | «Малыш» «Малыш-М» | «Малыш-3» |
|--|----------------------|-----------|
| Номинальное напряжение, В | 220 | |
| Частота тока, Гц | 50 | |
| Номинальная подача, м ³ /ч | 0,43 | |
| Номинальный напор, м | 40 | 20 |
| Потребляемая мощность, Вт | 240 | 185 |
| Ток, А | 3,4 | 3,2 |
| Масса, без шнура питания, кг, не более | 3,4 | 2,0 |
| Диаметр выходного патрубка (штуцера), мм | 19 | 17 |
| Габаритные размеры, мм, не более: | | |
| Высота | 255 | 240 |
| Диаметр | 99 | 76 |
| Максимальный полный напор, м | 60 | 25 |
| Примечания | | |
| 1 Допускаемое предельное отклонение по напору минус 10 %. | | |
| 2 Предельные отклонения значения потребляемой мощности +15 %, тока + 15 %. | | |

1.2.2 Длина шнура питания указана в Свидетельстве о приёме и продаже.

Допустимые отклонения длины шнура питания ± 3 %.

1.2.3 Допустимые отклонения напряжения электросети ± 10 %.

1.2.4 При работе насоса без напора подача воды возрастает до 1,5 м³/ч.

1.2.5 Степень защиты по ГОСТ 14254-2015 - IPX8.

1.2.6 Показатели надёжности насоса при эксплуатации указаны в таблице 2.

Таблица 2. Показатели надёжности насоса

| Наименование показателя | Значение показателя |
|--|---------------------|
| Средняя наработка до отказа, ч | 1500 |
| Средний срок службы, лет | 2,5 |
| Среднее время до восстановления, ч | 2 |
| Срок сохраняемости, лет | 2 |
| Примечания | |
| 1 Критерием предельного состояния является: | |
| - для списания: износ (разрушение) корпусных деталей насоса; | |
| - сгорел электропривод. | |
| 2 Критерием отказа является: | |
| - отсутствие подачи, напора; | |
| - нарушение электрической прочности изоляции насоса; | |
| - обрыв/замыкание шнура питания. | |

1.2.7 Показатели безопасности насоса:

- назначенный срок службы 5 лет. (Назначенный срок службы обеспечивается при необходимости заменой деталей, таких как амортизатор, клапан, поршень, диафрагма);
- назначенный срок хранения 5 лет;
- назначенный ресурс 4000 часов.

1.2.8 Обоснование безопасности размещено в электронном виде на сайте предприятия-изготовителя.

<https://www.hms-livgidromash.ru/>

1.3 Комплектность

| | |
|--------------------------------|---------|
| Электронасос со шнуром питания | - 1 шт. |
| Трос (шнур) капроновый (2 м) | - 1 шт. |
| Штуцер ¹⁾ | - 1 шт. |
| Руководство по эксплуатации | - 1 шт. |
| Упаковка | - 1 шт. |

¹⁾Для насосов «Малыш»

1.4 Устройство и работа

Устройство насоса в соответствии с рисунком 1 (верхний забор воды) и рисунком 2 (нижний забор воды).

Насос состоит из электропривода, вибратора и корпуса насоса (стакана) 9, соединённых по разъёму четырьмя винтами.

Электропривод состоит из сердечника 1, двух катушек 2 и шнура питания, заформованных в корпусе 3 эпоксидным компаундом.

Вибратор состоит из амортизатора 6, муфты 7, диафрагмы 12, упора 8 и штока 5, на одном конце которого напрессован якорь 4, на другом конце закреплен поршень 11.

Амортизатор и диафрагма, установленные на некотором расстоянии друг от друга, придают направление штоку, а также обеспечивают герметичность насоса и исключают доступ воды в полость электропривода.

Клапан 10, прикрывающий входные отверстия, обеспечивает свободный вход и выход воды из насоса при отсутствии давления.

Насос I класса защиты от поражения электрическим током комплектуется трехжильным шнуром питания с заземляющей жилой,

Насос II класса защиты от поражения электрическим током имеет усиленную изоляцию и комплектуется двухжильным шнуром питания

Принцип работы насоса основан на использовании переменной силы тока, превращенной посредством упругого амортизатора в механические колебания якоря и поршня. Поршень, вибрируя, создает гидравлический удар в стакане. Одновременно клапан закрывает входные отверстия, и вода вытесняется в напорный патрубок.

1.5 Маркировка

1.5.1 На каждом насосе указаны следующие данные:

- единый знак обращения продукции на рынке;
- наименование предприятия-изготовителя;
- условное обозначение насоса;
- номинальное напряжение;
- номинальная частота тока;
- степень защиты;
- потребляемая мощность;
- максимальный напор;
- максимальная температура жидкости;

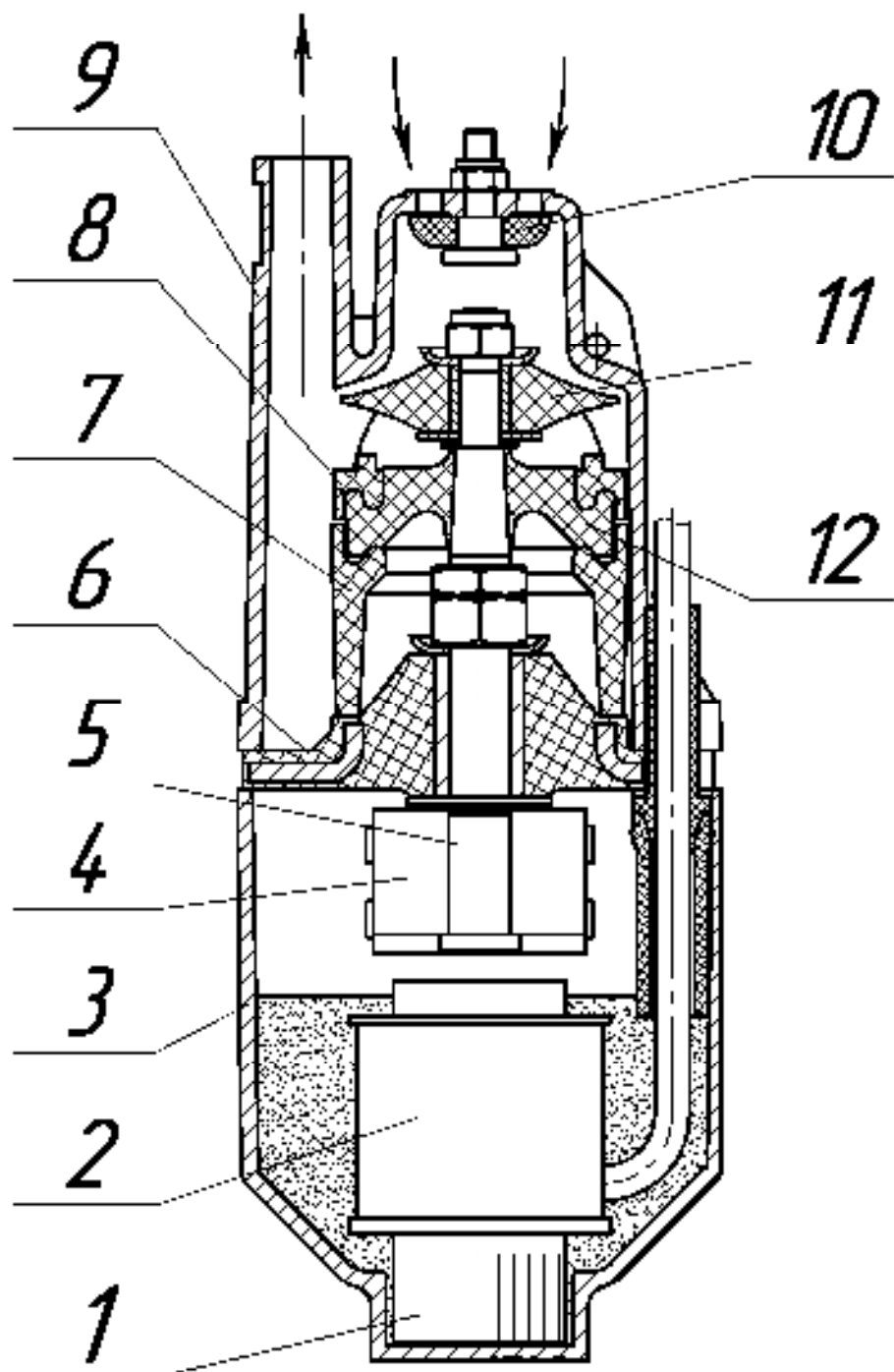
∇
3м - максимальная рабочая глубина погружения насоса;



- прибор класса II защиты от поражения электрическим током;

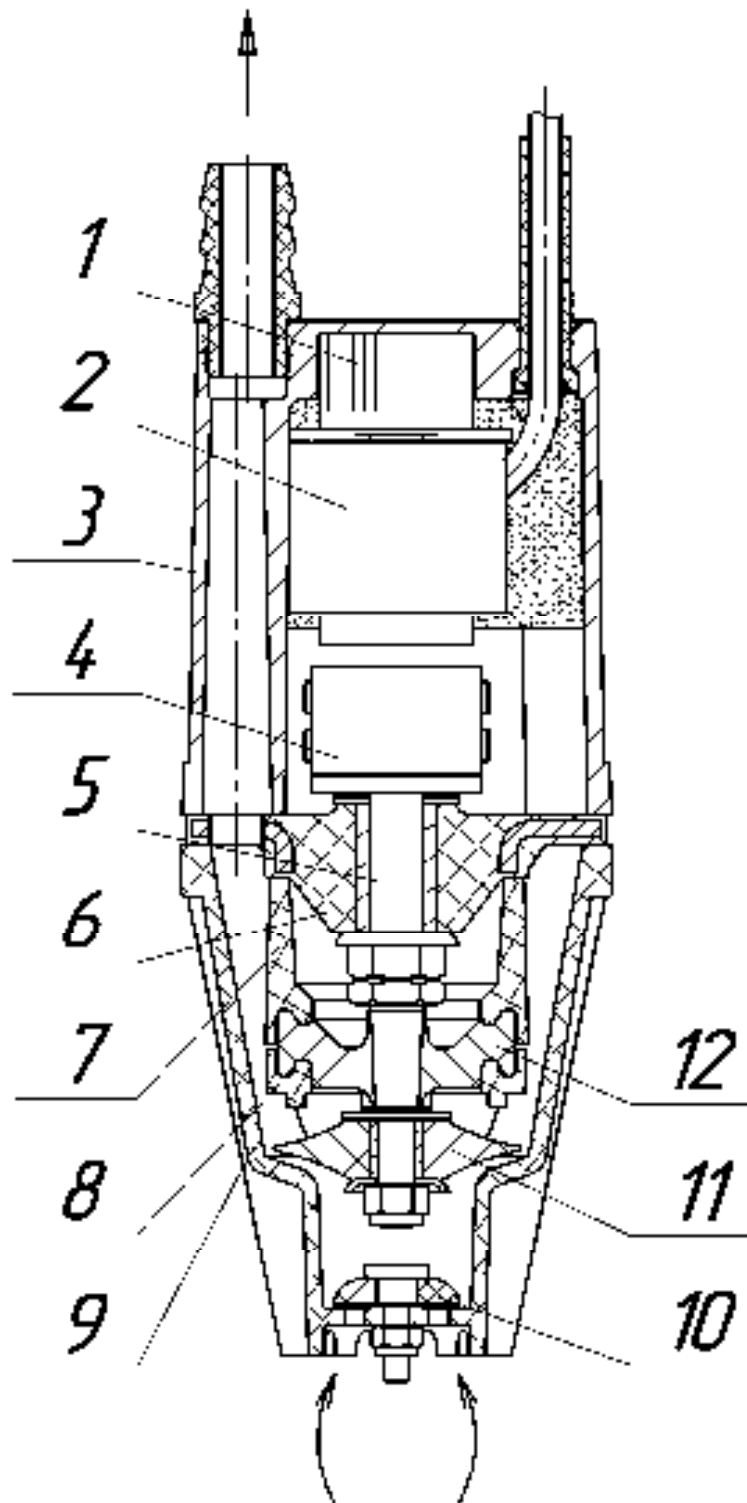
без знака - прибор класса I защиты от поражения электрическим током;

- страна-изготовитель;
- месяц и год изготовления.



1 - сердечник, 2 - катушка, 3 - корпус, 4 - якорь, 5 - шток,
6 - амортизатор, 7 - муфта, 8 - упор, 9 - корпус насоса,
10 - клапан, 11 - поршень, 12 - диафрагма

Рисунок 1 – Устройство насоса «Мальш-М», «Мальш-3»



1 - сердечник, 2 - катушка, 3 - корпус, 4 - якорь, 5 - шток,
6 - амортизатор, 7 - муфта, 8 - упор, 9 - стакан,
10 - клапан, 11 - поршень, 12 - диафрагма

Рисунок 2 – Устройство насоса «Малыш»

2 ИСПОЛЬЗОВАНИЕ ПО НАЗНАЧЕНИЮ

2.1 Эксплуатационные ограничения

Подключение насоса к электросети выполнить через устройство защитного отключения (УЗО) с номинальным током срабатывания не более 30 мА.

КАТЕГОРИЧЕСКИ ЗАПРЕЩАЕТСЯ:

- ВКЛЮЧАТЬ НАСОС ПРИ НАХОЖДЕНИИ В ВОДОЕМЕ ЛЮДЕЙ ИЛИ ЖИВОТНЫХ;**
- КАСАТЬСЯ ВКЛЮЧЕННОГО В ЭЛЕКТРОСЕТЬ НАСОСА;**
- ПЕРЕКАЧИВАТЬ ВЗРЫВООПАСНЫЕ И ЛЕГКОВОСПЛАМЕНЯЮЩИЕСЯ ЖИДКОСТИ ИЛИ АГРЕССИВНЫЕ ХИМИЧЕСКИЕ ВЕЩЕСТВА, ТАКИЕ КАК КИСЛОТА ИЛИ ЩЕЛОЧЬ;**
- ВКЛЮЧАТЬ НАСОС БЕЗ ПОЛНОГО ПОГРУЖЕНИЯ В ВОДУ;
- ЭКСПЛУАТАЦИЯ НАСОСА ПРИ ПОВЫШЕННОМ НАПРЯЖЕНИИ;
- ВКЛЮЧАТЬ НАСОС ПРИ ПОВРЕЖДЕНИЯХ КОРПУСА, ШНУРА ПИТАНИЯ ИЛИ ШТЕПСЕЛЬНОЙ ВИЛКИ;
- ПЕРЕМЕЩАТЬ, ЗАКРЕПЛЯТЬ, ВЫТАСКИВАТЬ НАСОС ЗА ШНУР ПИТАНИЯ;
- ПЕРЕМЕЩАТЬ РАБОТАЮЩИЙ НАСОС В СКВАЖИНЕ ИЛИ КОЛОДЦЕ И ДОПУСКАТЬ СОПРИКОСНОВЕНИЕ С ДНОМ ИЛИ СТЕНКАМИ. ОБЯЗАТЕЛЬНО НАСОС ОТКЛЮЧИТЬ ОТ ЭЛЕКТРОСЕТИ И ТОЛЬКО ПОТОМ ПЕРЕМЕЩАТЬ;
- ПОЛНОСТЬЮ ПЕРЕКРЫВАТЬ ПОДАЧУ ВОДЫ ВО ВРЕМЯ РАБОТЫ НАСОСА;
- ПЕРЕКАЧИВАТЬ НАСОСОМ ВОДУ С ГРЯЗЬЮ, МЕЛКИМИ КАМНЯМИ, МУСОРОМ И ПРИМЕСЯМИ НЕФТЕПРОДУКТОВ;
- ОТРЕЗАТЬ ШТЕПСЕЛЬНУЮ ВИЛКУ И УДЛИНЯТЬ ШНУР ПИТАНИЯ НАРАШИВАНИЕМ;
- ОСТАВЛЯТЬ РАБОТАЮЩИЙ НАСОС БЕЗ ПРИСМОТРА ПРИ ПЕРЕКАЧКЕ ВОДЫ ИЗ МАЛОДЕБЕТНЫХ КОЛОДЦЕВ И СКВАЖИН, А ТАКЖЕ ИЗ НЕБОЛЬШИХ ЁМКОСТЕЙ С ВОДОЙ.

Насос не предназначен для использования людьми (включая детей), у которых есть физические, нервные или психические отклонения или недостаток опыта и знаний, за исключением случаев, когда за такими лицами осуществляется надзор или проводится их инструктирование относительно использования данного насоса лицом, отвечающим за их безопасность.

Необходимо осуществлять надзор за детьми с целью недопущения их игр с насосом.

2.2 Подготовка к использованию

2.2.1 Присоединить к патрубку шланг и закрепить его хомутом.

Для подсоединения к насосу использовать только гибкие шланги из резины или пластмассы с внутренним диаметром 18-22 мм.

Применение шлангов меньших диаметров создаёт дополнительную нагрузку на насос.

Установка шлангов больших диаметров на параметры насоса не влияет.

2.2.2 Прикрепить к насосу капроновый трос, поставляемый вместе с насосом.

Допускается использовать стальной трос или проволоку, соединяя их только через капроновый трос длиной не менее 2 м, закрепленный к насосу. Крепление стального троса или проволоки непосредственно к проушинам насоса приводит к немедленному их разрушению.

Трос должен выдерживать усилие разрыва не менее 80 кг.

2.2.3 Шнур питания, шланг и трос скрепить вместе липкой изоляционной лентой или другими связками (кроме проволоки) через промежутки 1-2 метра. Первую скрепку сделать на расстоянии 20-30 см от корпуса насоса.

2.2.4 При отключении насоса, установленного в колодце или скважине с глубиной до уровня воды не более 5 м, вода из шланга сливается самотеком.

На большей глубине клапан насоса под давлением столба жидкости перекрывает входные отверстия и слив воды не происходит, вследствие чего в зимнее время возможно замерзание воды в шланге.

Если нет возможности утеплить шланг, то для слива воды в зимнее время рекомендуем проделать в шланге у выхода из насоса отверстие диаметром 1,5-2 мм.

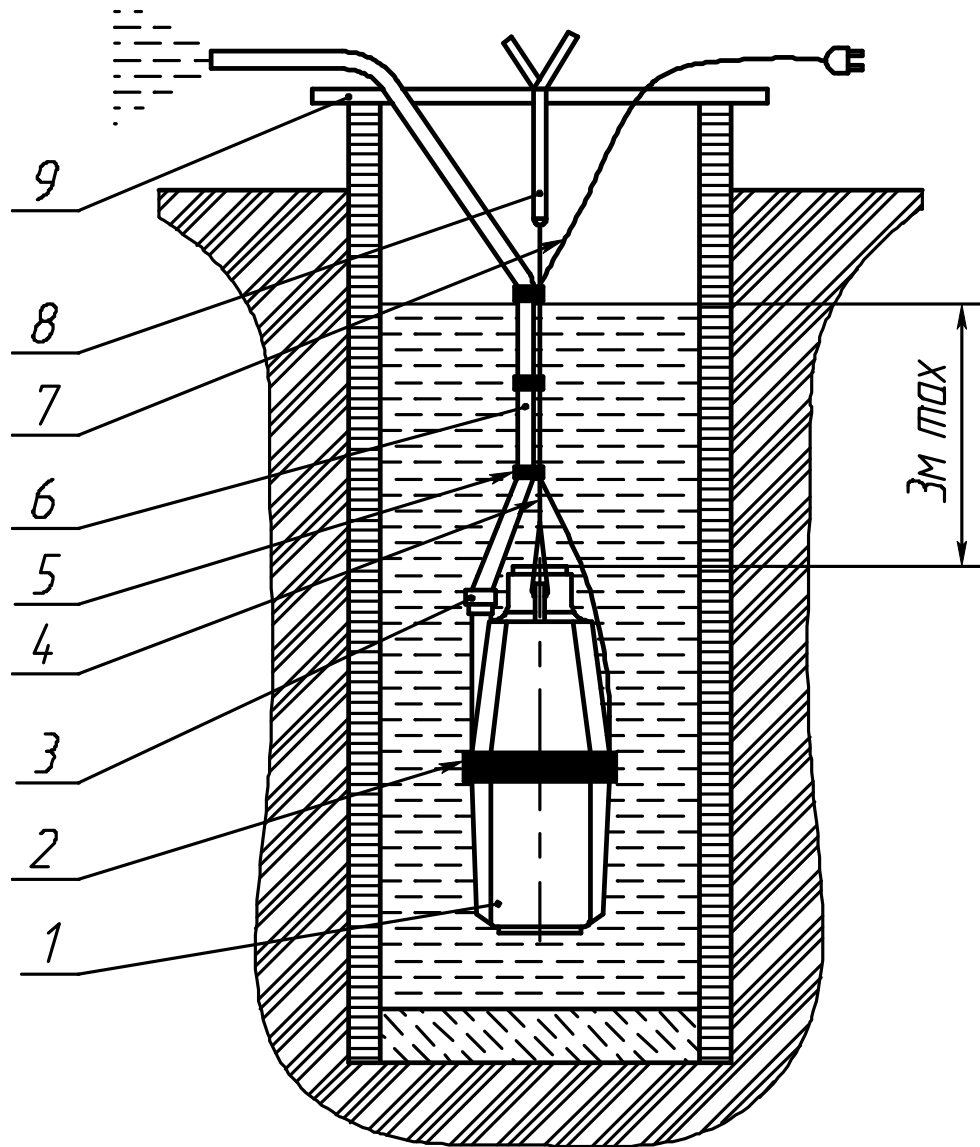
2.2.5 Опустить насос под воду, проследив, чтобы шнур питания не натягивался, и закрепить трос за перекладину или другое удерживающее устройство.

Подъем и опускание насоса осуществлять только при помощи троса и шланга, оберегая шнур питания от повреждений.

2.2.6 Варианты установки насоса в соответствии с рисунками 3 или 4.

При установке насоса в колодце его следует выставить так, чтобы он не касался стенок колодца, после чего закрепить трос.

При установке насоса в скважине на него необходимо надеть защитное кольцо, вырезанное из резины.



1 – насос, 2- защитное кольцо, 3 – хомут, 4- трос (шнур) капроновый, 5 – связка, 6 – шланг, 7 – шнур питания, 8 – пружинящая подвеска, 9 – перекладина

Рисунок 3 – Установка насоса в колодце или скважине

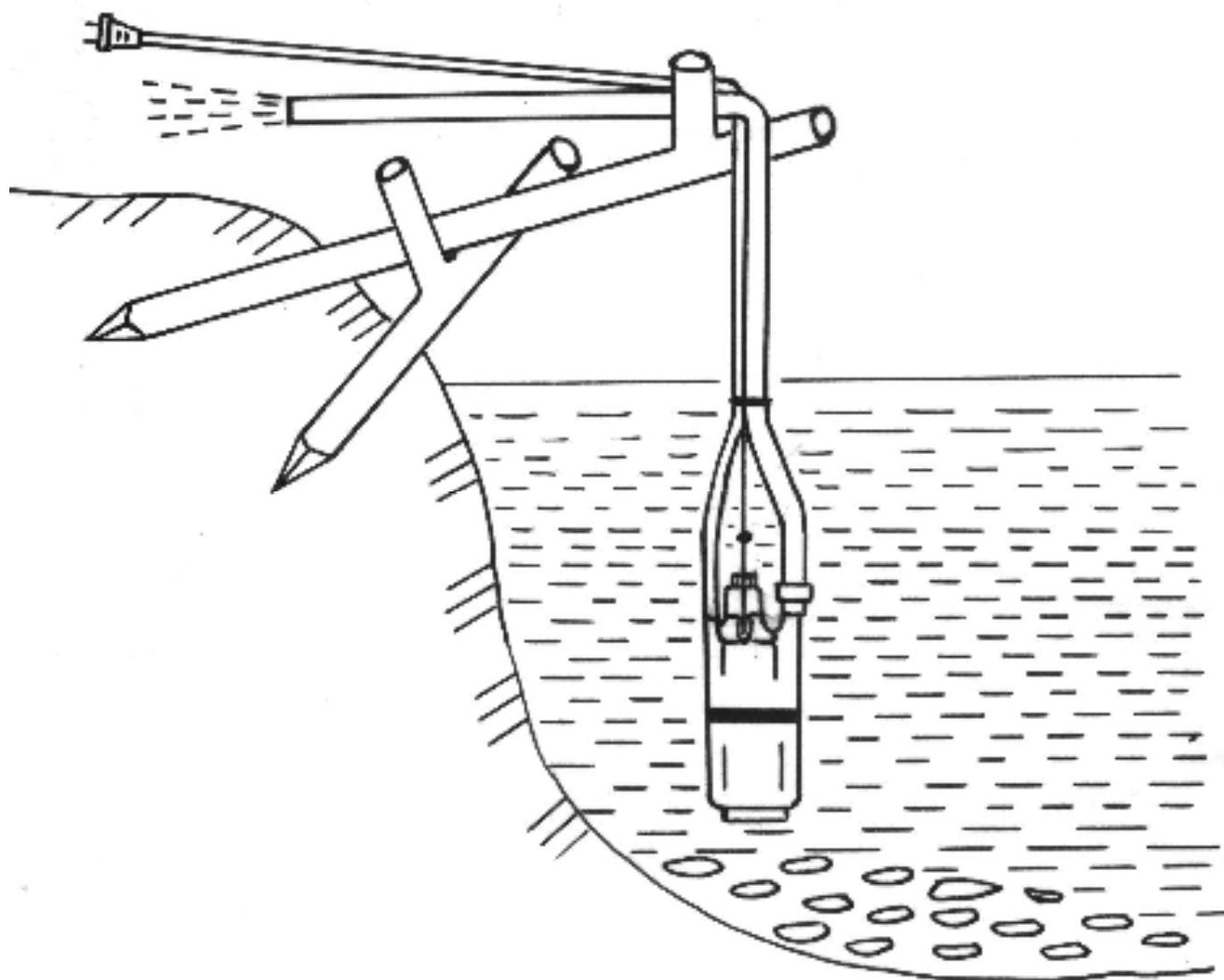


Рисунок 4 – Установка насоса в открытом водоеме

2.2.7 При всех видах установки насос должен быть погружен под воду на глубину не более 3 метров от зеркала воды и не должен касаться дна во избежание механических повреждений корпуса.

2.2.8 При перекачке воды из неглубоких открытых водоемов или при аварийной откачке воды из затопленных помещений допускается при работе под надзором положить насос на дно. При этом насос по всей длине необходимо обернуть листом резины, толщиной 1-3 мм.

2.2.9 При перекачке воды из малодебетных колодцев и скважин, а также из небольших ёмкостей с водой рекомендуем установить датчик уровня жидкости, автоматически отключающий насос при недостаточном уровне воды.

2.3 Порядок работы

2.3.1 Насос включается в работу непосредственно после погружения его в воду.

2.3.2 Включать насос допускается только в электросеть, оснащённую устройством защитного отключения (УЗО) с номинальным током срабатывания не более 30 мА.

Включать и выключать насос следует посредством штепсельной вилки или через двухполюсный выключатель, установленный в стационарной проводке.

Для насосов I класса защиты розетка должна быть заземлена.

2.3.3 Нормальная работа насоса и его долговечность в значительной мере зависит от величины напряжения в электросети.

2.3.4 Повышение напряжения выше допустимого сопровождается резкими металлическими соударениями в магнитной системе насоса, приводящими к преждевременному его износу. В случае работы насоса с соударениями насос отключить от электросети и принять меры к снижению напряжения.

2.3.5 При работе не рекомендуется повышать напор пережатием шланга или установкой на шланг насадок с пропускной способностью менее номинальной производительности насоса.

Работа насоса свыше номинального напора приводит к повышению давления на резиновые детали. Насос начинает работать с соударениями.

При этом следует немедленно принять меры к снижению напора.

2.3.6 В процессе эксплуатации насоса следить за качеством откачиваемой воды. В случае поступления загрязненной воды насос выключить и проверить его установку относительно дна водоема.

Наличие песка и камней в воде приводит к размыванию проточной части корпуса насоса.

ВНИМАНИЕ!

РЕЗИНОВЫЕ ДЕТАЛИ НАСОСА РАЗРУШАЮТСЯ ПРИ НАЛИЧИИ В ВОДЕ ПРИМЕСЕЙ НЕФТЕПРОДУКТОВ.

2.3.7 В насосе с термозащитой между катушками установлено термореле с самовозвратом, которое отключает насос при перегреве.

При срабатывании термореле необходимо отключить насос от сети и устранить причину (повышенное напряжение, работа без воды и т.д.).

Термореле возвращается в исходное положение после охлаждения насоса в течение 3-5 минут.

2.3.8 Описание возможных неисправностей и критических отказов насоса, обнаруженных во время монтажа и эксплуатации или при технических осмотрах, и меры по устранению последствий приведены в таблицах 3 и 4.

Таблица 3 – Возможные неисправности.

| Возможная неисправность | Вероятная причина | Способ устранения |
|---|---|---|
| Подача воды снизилась, насос работает почти бесшумно | Напряжение в электросети упало ниже допустимого предела | Подача воды восстановится при нормальном напряжении электросети. |
| | Засорились всасывающие отверстия | Прочистить всасывающие отверстия тупым предметом, включить насос для очистки в чистой воде. |
| | Разрыв напорного шланга | Заменить повреждённый участок шланга |
| Подача воды увеличилась, насос работает с резким металлическим стуком | Напряжение в электросети стало выше допустимого предела | Принять меры к снижению напряжения электросети. |

Таблица 4 – Критические отказы.

| Критический отказ | Вероятная причина | Способ устранения |
|---|---|--|
| Подача воды снизилась, резко возросло гудение насоса. | Износ резинового поршня, слом штока. | Отключить насос, обратиться на предприятие-изготовитель или его сервисный центр. |
| Подача воды снизилась, гудение насоса нормальное | Износ резинового клапана, лопнул корпус насоса (стакан) | |
| Насос не включается, срабатывает защита в электросети | Межвитковое замыкание в катушках электропривода; Обрыв/замыкание шнура питания. | |

2.4 Перечень критических отказов, возможные ошибочные действия пользователя, которые приводят к инциденту или аварии

Описание критических отказов электронасоса в связи с ошибочными действиями пользователя и действия в случае аварии приведены в таблице 5.

Таблица 5 - Критические отказы в результате ошибочных действий пользователя

| Критические отказы | Возможные ошибочные действия персонала, приведшие к аварии | Действия пользователя в случае аварии |
|---|---|---|
| Разрушение корпусных деталей и резиновых изделий (клапан, поршень, диафрагма, амортизатор). | Эксплуатация насоса при повышенном напряжении | Принять меры к снижению напряжения электросети. Отключить насос, обратиться на предприятие-изготовитель или его сервисный центр. |
| | Эксплуатация насоса с перекрытой подачей | |
| | Перекачивание воды с грязью, мусором и примесями нефтепродуктов | |
| Повреждение шнура питания | Перенос, подъем, опускание и закрепление насоса за шнур питания | |
| Насос не включается, срабатывает защита в электросети | Отсутствие контроля за уровнем откачиваемой воды как следствие - выход его из строя из-за перегрева | |

2.5 Действия пользователя в случае инцидента, критического отказа или аварии

2.5.1 При возникновении аварийных ситуаций, отказов, неисправностей, приведённых в п.2.3.8 насос должен быть немедленно остановлен для восстановления работоспособного состояния или ликвидации аварии.

2.5.2 При аварийной остановке насоса следует немедленно вынуть штепсельную вилку из розетки.

3 ТЕХНИЧЕСКОЕ ОБСЛУЖИВАНИЕ

3.1 При любых видах технического обслуживания или ремонта насос должен быть отсоединён от электросети.

3.2 Техническое обслуживание не требует специальных знаний пользователя и включает в себя профилактический осмотр насоса. Первоначальный осмотр насоса в обязательном порядке произвести через 1-2 часа его работы. Подтянуть винты по разъёму. Последующие осмотры производить через каждые 100 часов наработки, но не реже одного раза в три месяца.

3.3 При наличии на корпусе насоса следов истирания, обнаруженных в результате осмотра, принять меры, исключающие касание насосом стенок колодца или дна водоема.

На насосе, работающем в скважине, следует поправить защитное кольцо. При необходимости установить дополнительные кольца, вырезав их из резины.

3.4 Все иные, в том числе ремонтные, работы должны проводиться только квалифицированными специалистами предприятия-изготовителя или его сервисными центрами.

3.5 В случае неисправности насоса не разбирайте и не пытайтесь самостоятельно его ремонтировать, обратитесь на предприятие-изготовитель или в его сервисные центры.

4 ТРАНСПОРТИРОВАНИЕ И ХРАНЕНИЕ

4.1 Насосы могут транспортироваться любым видом транспорта в упакованном виде, гарантирующем сохранность при транспортировке.

4.2 Насос допускается длительно хранить по месту использования, полностью погруженным в воду.

4.3 При демонтаже насоса его следует промыть и просушить. Хранить насос в закрытом помещении вдали от отопительных устройств, исключив попадание прямых солнечных лучей.

4.4 Насос консервации не подлежит.

4.5 Температура хранения от плюс 50 °С до минус 30 °С.

5 УТИЛИЗАЦИЯ

5.1 Насос не содержит веществ, представляющих опасность для жизни, здоровья людей и окружающей среды.

5.2 Насос не содержит драгоценных металлов.

5.3 По истечении назначенного срока службы насос должен изыматься из эксплуатации для утилизации.

5.4 Утилизацию насоса потребитель осуществляет по своему усмотрению с помощью организаций вторчермета.

6 ГАРАНТИИ ИЗГОТОВИТЕЛЯ

6.1 Гарантийный срок эксплуатации – 18 месяцев со дня продажи через розничную сеть при условии эксплуатации и хранения согласно настоящему руководству, при наличии отметки о дате продажи.

При отсутствии отметки о дате продажи гарантийный срок исчисляется с даты изготовления.

6.2 Для гарантийного и послегарантийного ремонта следует обратиться на предприятие-изготовитель или в его сервисные центры.

Адрес предприятия-изготовителя:

303851 г.Ливны Орловской обл., ул.Мира, 231, АО «ГМС Ливгидромаш»

Тел. (48677) 7-81-26, e-mail: service@hms-livgidromash.ru

Информация о сервисных центрах размещена на сайте:

<http://www.hms-livgidromash.ru/service/service-centers.php>

6.3 На гарантийный ремонт через торговую сеть насос принимается только в чистом виде с полностью заполненным руководством по эксплуатации, в упакованном виде, гарантирующем сохранность при транспортировке.

Длина шнура питания должна соответствовать указанной в разделе «Свидетельство о приёмке и продаже».

6.4 Гарантийные обязательства снимаются и бесплатное сервисное обслуживание не производится в следующих случаях:

- притёртости корпуса до компаунда, приведшие к пробое изоляции;
- повреждения шнура питания;
- эксплуатации с нарушением требований п.2.1;
- перекачки жидкостей, отличных от воды, приведших к разложению резиновых деталей;
- в результате вмешательства в конструкцию насоса.

ВНИМАНИЕ!

Появление поверхностной ржавчины на металлических частях насоса, а также наличие белого налета на алюминиевом корпусе в процессе эксплуатации насоса обусловлено повышенной степенью жесткости перекачиваемой воды и является нормальным явлением вследствие процессов электрохимической коррозии. Упомянутые явления на работоспособность насоса не влияют.

6.5 По истечении назначенного срока службы, эксплуатация насоса запрещена в связи с возможным снижением уровня электробезопасности.

Талон №1
на гарантийный ремонт
(техническое обслуживание)

АО «ГМС Ливгидромаш » Россия 303851 г.Ливны Орловской обл. ул.Мира,231

ТАЛОН № 1

КОРЕШОК ТАЛОНА №1
на гарантийный ремонт (на техническое обслуживание)
Исполнитель _____
фамилия, имя, отчество
Изъятый « ____ » _____ 20 ____ г.

на гарантийный ремонт (на техническое обслуживание)
электронасоса _____

Продан (а) магазином _____
наименование и номер

магазина и его адрес

Дата продажи _____

Штамп магазина _____
личная подпись продавца

Выполнены работы

Исполнитель Владелец

фамилия, имя, отчество подпись

наименование предприятия, выполнившего ремонт

и его адрес

М. П.

должность и подпись руководителя предприятия, выполнившего ремонт

Талон №2
на гарантийный ремонт
(техническое обслуживание)

АО «ГМС Ливгидромаш» Россия 303851 г.Ливны Орловской обл. ул.Мира,231

ТАЛОН № 2

КОРЕШОК ТАЛОНА №2
на гарантийный ремонт (на техническое обслуживание)
Исполнитель _____ фамилия, имя, отчество
Изъятый «__» _____ 20__ г. _____

на гарантийный ремонт (на техническое обслуживание)
электронасоса _____

Продан (а) магазином _____
наименование и номер

магазина и его адрес

Дата продажи _____

Штамп магазина _____
личная подпись продавца _____

Выполнены работы

(линия отреза)

| | |
|------------------------|----------|
| Исполнитель | Владелец |
| _____ | _____ |
| фамилия, имя, отчество | подпись |

наименование предприятия, выполнившего ремонт

и его адрес

М. П.

должность и подпись руководителя предприятия, выполнившего ремонт